

Caisson de protection anti-vandale AXIS AVTPSC

Caisson de protection anti-vandale d'intérieur pour caméras réseau Axis.



- > Installation en intérieur
- > En tôle d'acier
- > Installation aisée
- > Verrou

Le caisson de protection anti-vandale AXIS VT AVTPSC est conçu pour les applications de surveillance dans les lieux très exposés au vandalisme (parkings souterrains, stations de métro, prisons, postes de police, centres commerciaux, supermarchés, etc.).

Le caisson de protection est en tôle d'acier recouverte d'une peinture en poudre époxy-polyester. La fenêtre avant est en verre PMMA.

Le caisson est équipé d'un support interne pour la fixation et le réglage de la caméra. Un verrou et une grande ouverture facilitent l'installation et la maintenance.

Plusieurs emplacements sont prévus pour les sorties de câbles : sur le socle de fixation, sur les parois latérales (gauche ou droite) et sur les deux presse-étoupes M20 situés à l'arrière.

Le caisson de protection anti-vandale AXIS VT AVTPSC peut également être équipé d'un régulateur de chaleur en option. Cet accessoire permet d'installer le caisson dans des environnements semi-extérieurs : parcs de stationnement, quais de gare, etc.

Compatible avec les caméras réseau AXIS 210, AXIS 210A, AXIS 211, AXIS 211A, AXIS 211M, AXIS 221 jour/nuit et AXIS 223M.



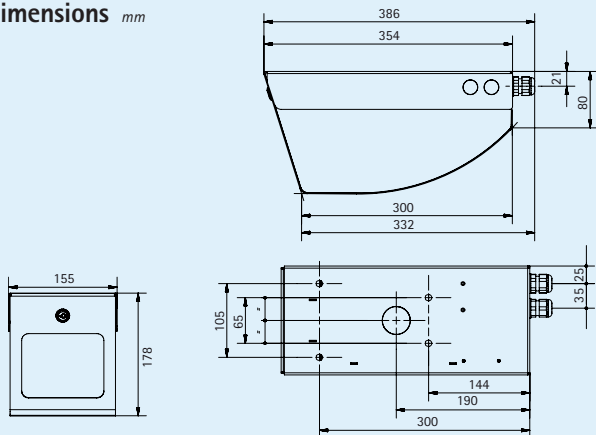
Caractéristiques techniques – Caisson de protection anti-vandale AXIS AVTPSC

Généralités

Caméras compatibles	Caméras réseau AXIS 210, AXIS 210A, AXIS 211, AXIS 211A, AXIS 211M, AXIS 221 et AXIS 223M
Boîtier	Tôle d'acier de 1,5 mm d'épaisseur Recouvert de peinture en poudre époxy-polyester Couleur : blanc gris RAL9002 Verre PMMA de 4 mm d'épaisseur Verrou
Dimensions (HxLxP)	178 x 155 x 354 mm
Environnement	Intérieur Montage au plafond
Homologations	Agrément CE conformément à EN61000-6-3, EN60065, EN50130-4 Résistance aux chocs de niveau IK8 conformément à EN 50102
Poids	3,5 kg
Accessoires (non fournis)	Alimentation électrique de la caméra (recommandée) : - Entrée 100 – 240 V CA, 50/60 Hz - Sortie 12 V CC, 1 A max. Régulateur de chaleur OAVTPSCH1 (en option) - Alimentation électrique : entrée 12 V CC/24 V CA, 20 W - Conditions d'utilisation : en service 15 °C +/- 3 °C, à l'arrêt 22 °C +/- 3 °C

Plus d'informations et un outil de configuration sont disponibles sur www.axis.com/accessories

Dimensions mm



Accessoires

Alimentation électrique de la caméra



Régulateur de chaleur OAVTPSCH1

