

Caisson AXIS T92A00

Caisson de protection pour caméras réseau Axis.



- > Installation en intérieur et en extérieur
- > Installation aisée
- > Boîtier en aluminium
- > Protection conforme à la norme IP66
- > Pare-soleil inclus

Le caisson de protection AXIS T92A00 protège les caméras réseau Axis dans des conditions extérieures ou intérieures difficiles.

Le caisson de protection AXIS T92A00 est fabriqué sur mesure et soigneusement testé pour garantir sa compatibilité avec les caméras réseau Axis. Ce caisson de protection aux lignes élégantes possède une ouverture latérale et une alimentation électrique préinstallée pour une installation rapide et simple.

Fabriqué en aluminium moulé sous pression, le caisson de protection AXIS T92A00 offre une protection contre la poussière et les fortes pluies et est conforme à la norme IP66.

Grâce à son système de protection intégré des bords, le pare-soleil offre une bonne isolation thermique, permettant d'utiliser une caméra réseau Axis avec une température allant jusqu'à +50 °C. La température de fonctionnement la plus basse étant de -20 °C.

Différents supports et accessoires sont disponibles : supports de fixation muraux et plafonniers, supports colonnes et adaptateurs.

Convient pour les caméras réseau AXIS 210, AXIS 210A, AXIS 211, AXIS 211A, AXIS 211M, AXIS 211W, AXIS 221 et AXIS 223M.



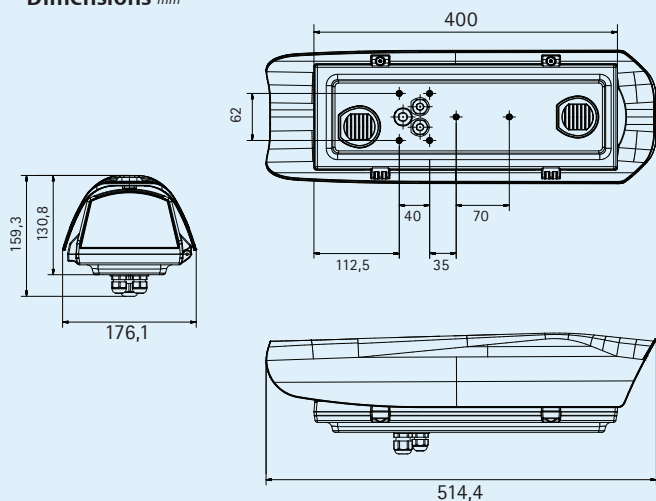
Caractéristiques techniques – AXIS T92A00 Housing

Généralités

Caméras prises en charge	Caméras réseau AXIS 210*, AXIS 210A*, AXIS 211, AXIS 211A, AXIS 211M, AXIS 211W**, AXIS 221 et AXIS 223M <i>*utilisation en intérieur uniquement</i> <i>**antenne extérieure requise</i>
Boîtier	Aluminium moulé sous pression Pare-soleil en ABS Couleur : blanc gris RAL9002 3 presse-étoupes amovibles (2 PG9 et 1 PG11)
Alimentation	230 V CA / 44 W
Environnement	Intérieur/extérieur
Conditions d'utilisation	-20 °C à +50 °C
Protection rating	IP66
Homologations	CE : EN 60950, EN 61000-6-3, EN 50130-4
Poids	3,0 kg, pare-soleil inclus
Accessoires inclus	Pare-soleil, régulateur de chaleur et thermostat, kit d'installation pour caméra, guide d'installation

Pour plus d'informations, visitez le site www.axis.com/accessories

Dimensions mm



Accessoires en option

Supports muraux

Boîte de jonction avec rotule intégrée



Support droit avec rotule



Support droit avec rotule et passe-câbles



Supports plafonniers

Rotule et passe-câbles



Support coudé avec rotule



Angle droit avec rotule



Support colonne avec rotule



Accessoires pour supports muraux

Plaque d'adaptation



Kit de montage sur pied



Kit de montage dans un coin



Accessoires supplémentaires

Alimentation



Boîte de jonction étanche

