

Encodeur vidéo AXIS M7001

Le plus petit encodeur vidéo intégrant H.264.



- > Compact et économique
- > Fréquence maximale dans toutes les résolutions
- > Flux H.264 et Motion JPEG simultanés
- > Prise en charge PTZ
- > Alimentation par Ethernet

L'encodeur vidéo Axis M7001 à canal unique offre un design très compact avec d'excellentes performances H.264. Il constitue une solution simple et économique permettant d'intégrer des caméras CCTV à un système de vidéosurveillance sur IP.

De faible encombrement, l'encodeur autonome AXIS M7001 est conçu pour une installation à proximité d'une caméra analogique. Il prend en charge tous les types de caméras analogiques, y compris les caméras PTZ (panoramique/inclinaison/zoom) et dômes PTZ.

Le modèle AXIS M7001 est idéal pour les installations vidéo analogiques de toutes tailles, en particulier celles où une infrastructure réseau IP est déjà en place. Sa petite taille le rend particulièrement adapté aux applications de vidéosurveillance discrète, par exemple dans les magasins et les banques, et aux caissons de protection des caméras.

Il est capable de fournir deux flux vidéo simultanés, un au format H.264 et un autre au format Motion JPEG, à une fréquence d'images maximale dans toutes les résolutions jusqu'à D1 (720x480 en NTSC, 720x576 en PAL).

Le format de compression vidéo H.264 permet de réduire considérablement les besoins en termes de bande passante et de stockage, sans compromettre la qualité de l'image. Motion JPEG est pris en charge pour plus de souplesse. L'encodeur vidéo propose également une fonction de détection de mouvement vidéo.

L'AXIS M7001 est alimenté par Ethernet à l'aide du même câble que pour la transmission des données, ce qui simplifie son installation. Il peut, à son tour, alimenter la petite caméra dissimulée incluse dans le Kit de surveillance dissimulée AXIS M7001.



Caractéristiques techniques – Encodeur vidéo AXIS M7001

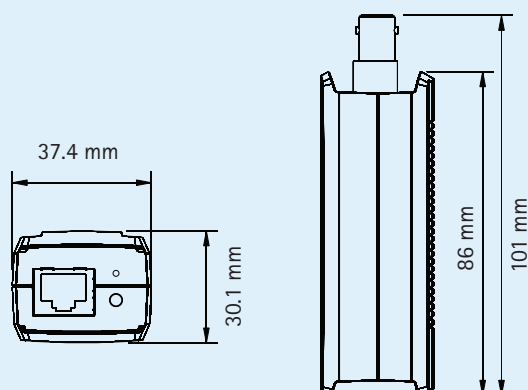
Vidéo	
Compression vidéo	H.264 Motion JPEG
Résolutions	NTSC : de 720x480 à 176x120 PAL : de 704x576 à 176x144
Fréquence d'images H.264	30/25 (NTSC/PAL) ips dans toutes les résolutions
Fréquence d'images Motion JPEG	30/25 (NTSC/PAL) ips dans toutes les résolutions
Flux de données vidéo	Deux flux simultanés, un au format H.264 et un au format Motion JPEG, dans toutes les résolutions Fréquence d'images et bande passante contrôlables VBR/CBR H.264
Paramètres d'image	Compression, couleur, luminosité, contraste, saturation, rotation Correction des rapports, duplication des images Surimpression de texte Masque de confidentialité Filtre de désentrelacement
Panoramique/inclinaison/Zoom	Compatible avec un large éventail de caméras PTZ analogiques (pilotes disponibles en téléchargement sur www.axis.com) 20 préréglages, tour de garde et file d'attente de contrôle PTZ Prise en charge des joysticks compatibles Windows
Réseau	
Sécurité	Protection par mot de passe, filtrage d'adresses IP, cryptage HTTPS, authentification Digest, journal des accès utilisateurs
Protocoles pris en charge	IPv4/v6, HTTP, HTTPS, QoS layer 3 DiffServ, FTP, SMTP, Bonjour, UPnP, SNMPv1/v2c/v3 (MIB-II), DNS, DynDNS, NTP, RTSP, RTP, TCP, UDP, IGMP, RTCP, ICMP, DHCP, ARP, SOCKS
Intégration de systèmes	
Interface de programmation d'applications	API ouverte pour l'intégration logicielle, y compris VAPIX® d'Axis Communications – disponible sur www.axis.com
Vidéo intelligente	Détection de mouvement vidéo
Déclencheurs d'alarme	Vidéo intelligente
Événements déclencheurs d'alarme	Téléchargement de fichiers par FTP, courrier électronique et HTTP Notification par TCP, courrier électronique et HTTP Préréglages PTZ
Mémorisation vidéo	20 Mo pré/post-alarme
Généralités	
Boîtier	Autonome ou montage mural
Processeurs et mémoire	ARTPEC-3, 64 Mo de mémoire RAM, 128 Mo de mémoire Flash
Alimentation	Alimentation par Ethernet IEEE 802.3af classe 2
Connecteurs	Entrée BNC vidéo composite analogique, autodétection NTSC/PAL : RJ-45 10BaseT/100BaseTX PoE Entrée jack vidéo composite analogique 2,5 mm RS-422/RS-485
Conditions d'utilisation	0 à 50 °C Humidité relative de 20 à 80 % (sans condensation)
Homologations	EN 55022 Classe B, EN 61000-3-2, EN 61000-3-3, EN 55024, EN 61000-6-1, EN 61000-6-2, FCC Partie 15 Sous-partie B Classe B, ICES-003 Classe B, VCCI Classe B, C-tick AS/NZS CISPR 22, EN 60950-1
Poids	82 g
Accessoires inclus	Kits de montage, guide d'installation, CD avec outils d'installation et de gestion, logiciel et manuel de l'utilisateur, 1 licence utilisateur du logiciel de décodage Windows

Caractéristiques techniques – Kit de surveillance dissimulée AXIS M7001

Inclus	1 encodeur vidéo AXIS M7001, 1 caméra dissimulée, kits de montage, guide d'installation, CD avec outils d'installation et de gestion, logiciel et manuel de l'utilisateur, 1 licence utilisateur du logiciel de décodage Windows
Caméra dissimulée	Dimensions : 15,3 x 28,4 mm, Ø 15 mm Champ de vision horizontal 62°, iris fixe Éclairage minimum 1 lux, norme IP66 Câble de 1,5 m avec sortie jack vidéo composite analogique 2,5 mm

Pour plus d'informations, visitez le site www.axis.com

Dimensions de l'encodeur vidéo AXIS M7001



Kit de surveillance dissimulée AXIS M7001

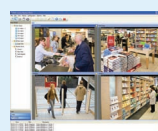


Accessoires en option

Joystick AXIS 295



Injecteur Power over Ethernet



Pour toute information sur AXIS Camera Station et les logiciels de gestion vidéo proposés par les partenaires de développement d'applications Axis, rendez-vous sur www.axis.com/products/video/software/