

Caméra réseau AXIS 211M

Vidéosurveillance mégapixel avec précision d'image exceptionnelle.



- > Résolution mégapixel
- > Balayage progressif
- > Flux MPEG-4 et Motion JPEG simultanés
- > Alimentation par Ethernet
- > Transmission audio bidirectionnelle

AXIS 211M est une caméra réseau mégapixel hautes performances conçue pour la vidéosurveillance professionnelle dans des lieux tels que les commerces, les écoles, les banques et les bâtiments d'état.

Grâce à sa résolution de 1,3 mégapixel, l'AXIS 211M fournit des images claires et nettes, idéales pour identifier les personnes et les objets.

La technologie de balayage progressif offre des images haute résolution d'objets en mouvement sans distorsion.

Les flux vidéo MPEG-4 et Motion JPEG simultanés haute résolution mégapixel vous permettent d'optimiser la qualité d'image et l'efficacité de la bande passante.

L'alimentation par Ethernet (IEEE 802.3af) alimente la caméra via le réseau, supprimant ainsi la nécessité de câbles électriques et réduisant les coûts d'installation.

La transmission audio bidirectionnelle permet aux utilisateurs situés à distance d'écouter dans une zone et de communiquer avec des visiteurs ou des intrus.

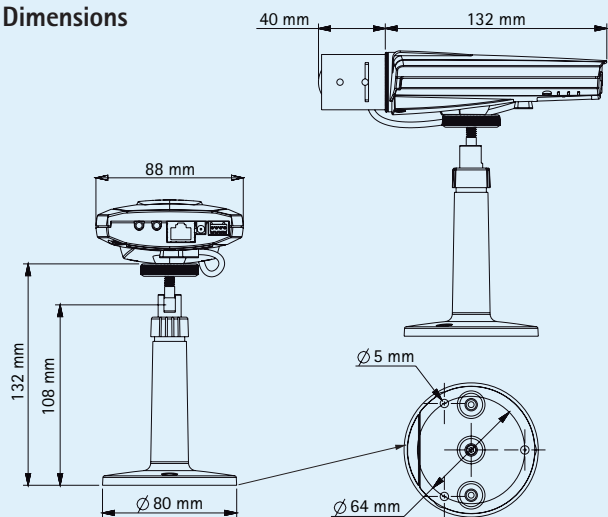


Caractéristiques techniques – Caméra réseau AXIS 211M

Caméra	
Capteur d'image	Balayage progressif 1/3" RVB CMOS 1,3 mégapixel
Objectif	3,0 à 8,0 mm, F1.0, diaphragme DC, montage CS Angle de prise de vue, horizontal : 37° – 93°
Éclairage minimum	1 lux, F1.0
Vitesse d'obturation	1/15000 sec à 1/4 sec
Vidéo	
Compression vidéo	MPEG-4 Partie 2 (ISO/IEC 14496-2) Motion JPEG
Résolutions	160 x 90 à 1280 x 1024
Fréquence d'image MPEG-4	Jusqu'à 8 ips à 1280 x 1024, 13 ips à 1024 x 768, 20 ips à 800 x 600
Fréquence d'image Motion JPEG	Jusqu'à 12 ips à 1280 x 1024, 20 ips à 1024 x 768, 30 ips à 800 x 600
Flux de données vidéo	Flux MPEG-4 et Motion JPEG simultanés Fréquence d'image et bande passante contrôlables VBR/CBR MPEG-4
Paramètres d'image	Compression, couleur, luminosité, netteté, balance des blancs, contrôle d'exposition, rotation, ajustement en cas de faible éclairage Texte et image en surimpression Masque de confidentialité
Audio	
Flux de données audio	Bidirectionnel, duplex intégral ou semi-duplex
Compression audio	AAC LC 8 kHz 32 Kbits/s G.711 PCM 64 Kbits/s G.726 ADPCM 32 ou 24 Kbits/s
Entrée/sortie audio	Microphone intégré, entrée de microphone externe ou entrée de ligne, sortie niveau de ligne
Réseau	
Sécurité	Protection par mot de passe, filtrage d'adresses IP, cryptage HTTPS, contrôle d'accès réseau IEEE 802.1X
Protocoles pris en charge	IPv4/v6, HTTP, HTTPS, QoS Layer 3 DiffServ, FTP, SMTP, Bonjour, UPnP, SNMPv1/v2c/v3(MIB-II), DNS, DynDNS, NTP, RTSP, RTP, TCP, UDP, IGMP, RTCP, ICMP, DHCP, ARP, SOCKS
Intégration système	
Application Programming Interface	API ouverte pour l'intégration de logiciels, y compris VAPIX® de Axis Communications disponible à l'adresse www.axis.com
Vidéo intelligente	Détection de mouvement vidéo, détection audio
Événements déclencheurs d'alarme	Vidéo intelligente, entrée externe
Événements d'alarme	Téléchargement de fichier par FTP, HTTP et courrier électronique Notification par courrier électronique, HTTP et TCP Activation de sortie externe
Mémoire tampon vidéo	20 Mo pré et post-alarme
Général	
Processeurs et mémoire	ARTPEC-A, 64 Mo de RAM, 8 Mo flash
Alimentation	7 à 20 V CC, 5 W max. Alimentation par Ethernet IEEE 802.3 af Classe 2
Connecteurs	RJ-45 Ethernet 10BaseT/100BaseTX PoE, Auto-MDIX Terminaux pour 1 entrée d'alarme, 1 sortie et connexion courant alternatif 3,5 mm mic/entrée, 3,5 mm sortie
Conditions d'utilisation	0 à 45 °C Humidité relative de 20 à 80 % (sans condensation)
Homologations	EN 55022 classe B, EN 55024, EN 61000-3-2, EN 61000-3-3, FCC alinéa 15 sous-paragraphe B Classe B, VCCI Classe B, ICES-003 Classe B, C-tick AS/NZS CISPR 22, EN 60950-1 Alimentation : EN 60950-1, UL, cUL
Poids	244 g
Accessoires inclus	Alimentation, socle, kit de connexion, Guide d'installation, CD avec outils d'installation, logiciel d'enregistrement et Manuel de l'utilisateur, licence 1 utilisateur décodeur Windows

Plus d'informations disponibles à l'adresse www.axis.com

Dimensions

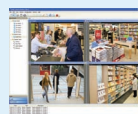


Accessoires facultatifs

Divers boîtiers



Objectifs



Pour plus d'informations sur le logiciel de gestion vidéo Axis Camera Station des partenaires de développement d'applications d'Axis, consultez à l'adresse www.axis.com/products/video/software/